

Installationsanleitung - LED Anbauleuchten

1. Verwendung

Diese moderne und energieeffiziente Leuchte lässt sich ausschließlich im Innenbereich verwenden. Der Leuchtengrundkörper besteht aus Aluminium und Stahl, um ein ausgezeichnetes Wärmemanagement bereit zu stellen und wird mit einem unvergänglichen Farbanstrich oberflächlich veredelt. Der LED Treiber ist energieeffizient und langlebig ausgelegt. Es zeichnet sich weiter durch sein sofort Start, kein Flackern und kein Brummen aus. Der Lichtaustritt ist durch die Diffusorscheibe sanft und ohne Blendung in einem zeitlosen und formschönen Design. Der Haupteinsatz dieser Leuchten findet in Wohnungen, Hotels, Warenhäuser usw. statt, in denen die konventionelle Beleuchtung durch eine LED Version ersetzt werden soll.

2. Lieferumfang

- Leuchten-Montageplatte
- Leuchten-Grundplatte mit Beleuchtungseinheit (LED + Treiber)
- Installationsanleitung

3. Sicherheitshinweise

Die Installation und Wartung der Leuchten sollte ausschließlich von geschultem Fachpersonal unter den geltenden anzuwendenden Sicherheitsregeln vorgenommen werden.

Sollte vor der Installation ein Defekt erkennbar sein, installieren Sie die Leuchte nicht und setzen Sie sich mit dem Hersteller in Kontakt.

Die Installation der Leuchte ist nur in passenden Umgebungsbedingungen vorzunehmen.



4. Montageschritte (1) bis (8)

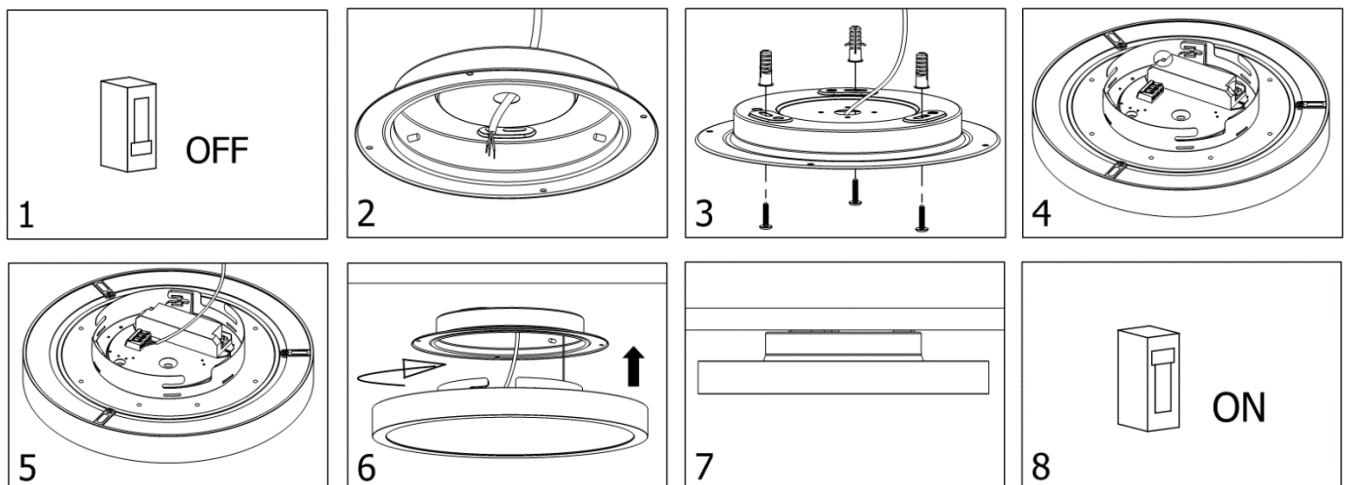


Bild 1: Sicherung ausschalten

Bild 2: das Kabel durch die mittige Durchführung der Montageplatte führen

Bild 3: Befestigen der Montageplatte

Bild 4: Einstellen der Lichtfarbe und Leistung mit Hilfe der innenliegenden Schalter

Bild 5: Zuleitung an den Kabelklemmblock polrichtig anschließen und Erdung herstellen.

Bild 6: Aufstecken der Beleuchtungseinheit auf die Montageplatte und mit Hilfe des Bajonettverschlusses die Leuchte einrasten lassen

Bild 7: Sicherstellen, dass die Leuchte korrekt montiert und eingerastet ist

Bild 8: Die Montage ist abgeschlossen und die Sicherung kann wieder eingeschaltet werden

5. Wartung und Pflege

Die Beleuchtungseinheit besteht aus langlebigen direkt verbauten LED Bauteilen die nicht ausgetauscht werden können. Die Wartung beschränkt sich somit auf eine Reinigung der Leuchte.

Die Reinigung der Leuchte immer im ausgeschalteten und abgekühlten Zustand vornehmen.

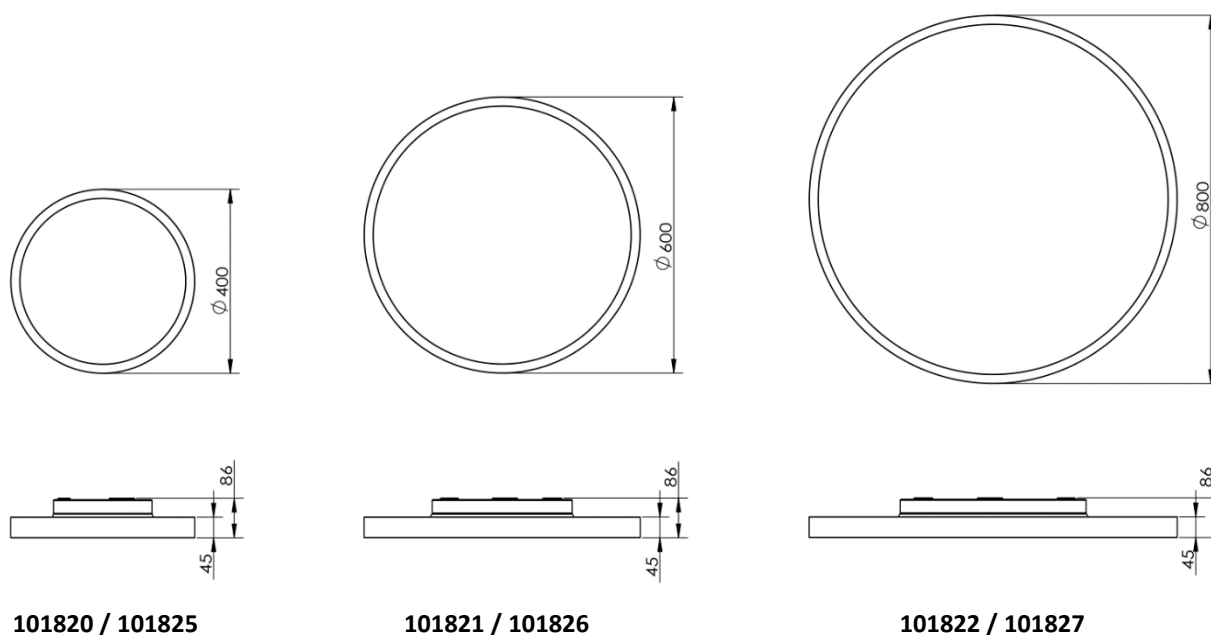
Reinigen Sie die Leuchten Abdeckung mit einem handfeuchten Tuch und benutzen Sie keine chemischen Zusätze.

Installationsanleitung - LED Anbauleuchten

6. Technische Daten

Artikel Nr.:	101820	101825	101821	101826	101822	101827
Luminous Flux (lm)	3150 bis 4200		4200 bis 6300		6300 bis 84000	
Design	weiß	schwarz	weiß	schwarz	weiß	schwarz
Produkt Maße (mm)	Ø 400 x 86		Ø 600 x 86		Ø 800 x 86	
Eingangsstrom (A)	0.09		0.17		0.29	
Systemleistung (W)	30* / 40		40* / 60		60* / 80	
Farbtemperatur (K)	3000* (WW) / 4000* (NW) / 5700* (TW)					
Energieeffizienzklasse	E					
Lichtverteilung	70% direkt / 30% indirekt					
Eingangsspannung (VAC)	220-240 50/60 Hz					
Eingangsstrom (A)	0,22 ~ 0,3		0,3 ~ 0,44		0,44 ~ 0,6	
Power Factor	>0.9					
Abstrahlwinkel (°)	90					
Lebensdauer (h)	30000					
Schutzart	IP20					
Verwendungstemp. (°C)	-20 ~ 40					
CRI (Ra)	>80					

Dieses Produkt enthält interne Schalter um die Leuchte entsprechend umzustellen *



7. Entsorgung

Ist das Ende der Lebensdauer des Produktes erreicht, bringen Sie es bitte fachgerecht zu einer ausgewiesenen Elektroaltgeräte-Sammelstelle und entsorgen Sie das Produkt nicht über den Hausmüll.
- DANKE -

