



- ⚠ Beachten Sie das die Verwendung der Leuchte nur in einer Umgebungstemp. von -20°C bis +50°C möglich ist.
- ⚡ Beachten Sie bei der Installation die geltenden Sicherheitsregeln und vergewissern Sie sich das die Leitungen Spannungsfrei sind.
- ⚠ Anfallende Serviceleistungen dürfen nur durch die Herstellerfirma oder gleichberechtigtes ausgebildetes Personal durchgeführt werden.

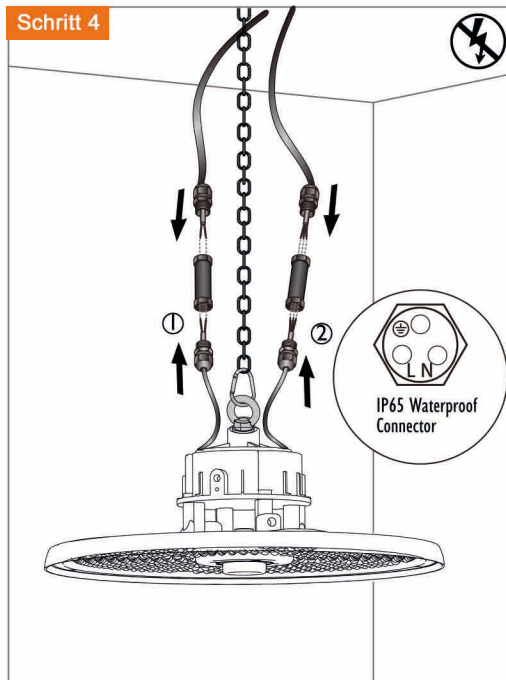
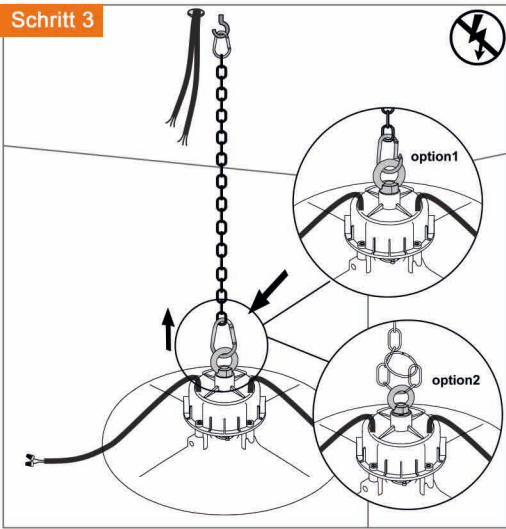
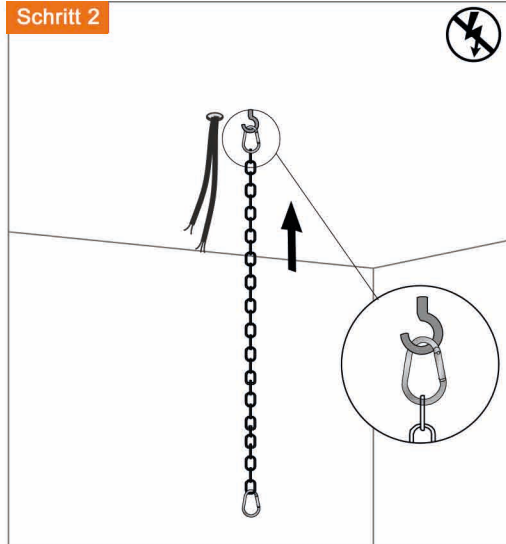
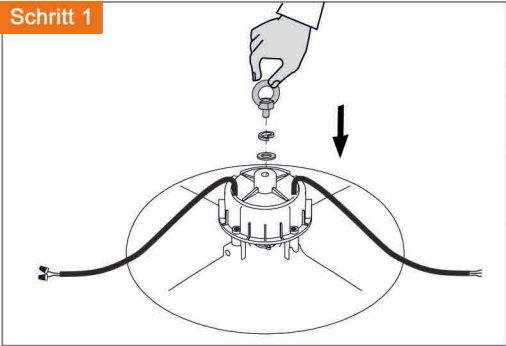
CE  Erp RoHS   IP65 IK09

Importeur:

Sun Cracks GmbH & Co. KG
Schmiedestraße 23
D-26629 Großefehn
Tel.: 04943 910160
Fax.: 04943 910165
www.suncracks.de

LED Hallenhängeleuchte

Installationsanleitung für die Aufhängung



Hinweis:

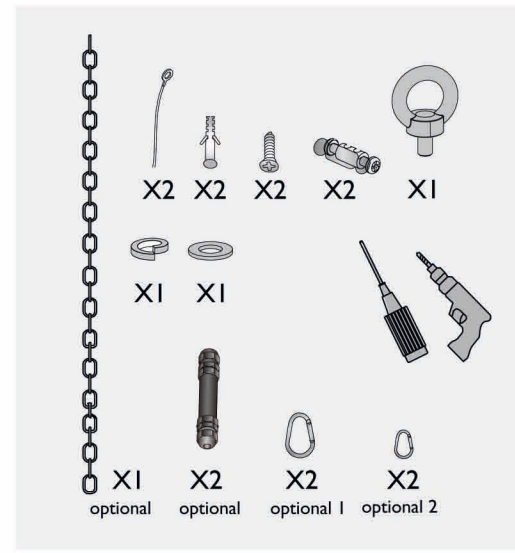
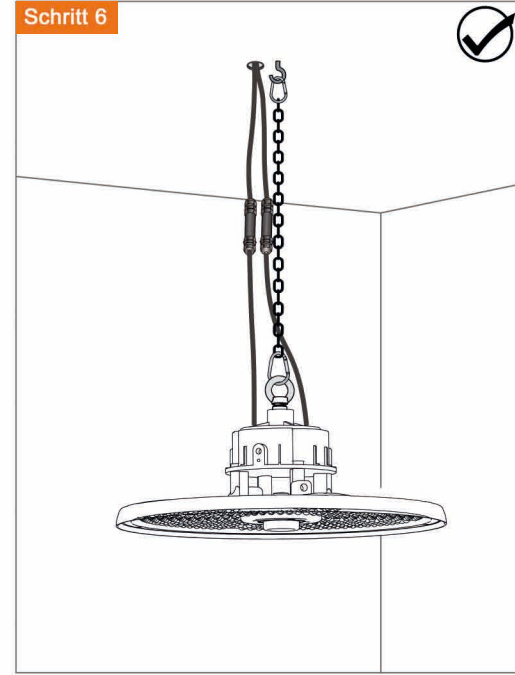
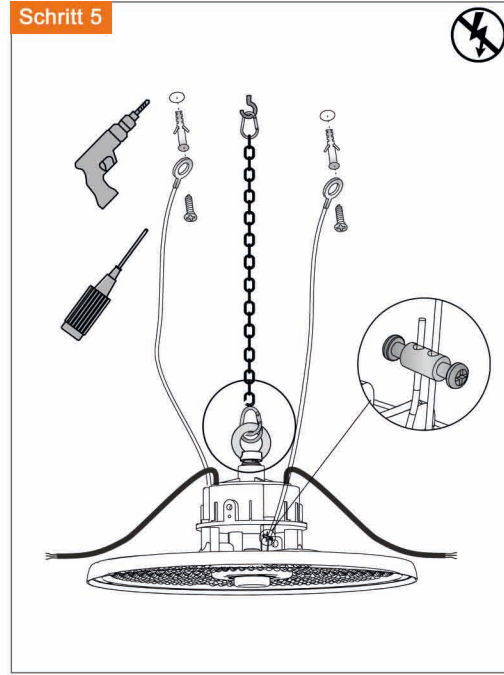
- ① 1-10V Dim. Kabel + Braun
bzw. DALI Kabel - Blau
- ② 100-277V AC Kabel N Blau
L Braun
⊕ Grün/Gelb

Warnung:

- ① Inkorrekte Installation kann zu Schäden an der Leuchte und zu erhöhter Feuergefahr führen!
- ② Bei Nichtbenutzung der Dimmfunktion die Leitungsenden mit den beiliegenden Endkappen isolieren!

LED Hallenhängeleuchte

Installationsanleitung für die Aufhängung

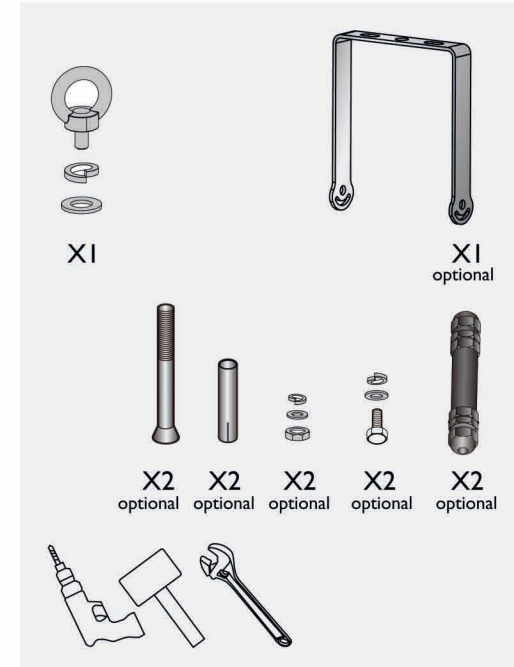
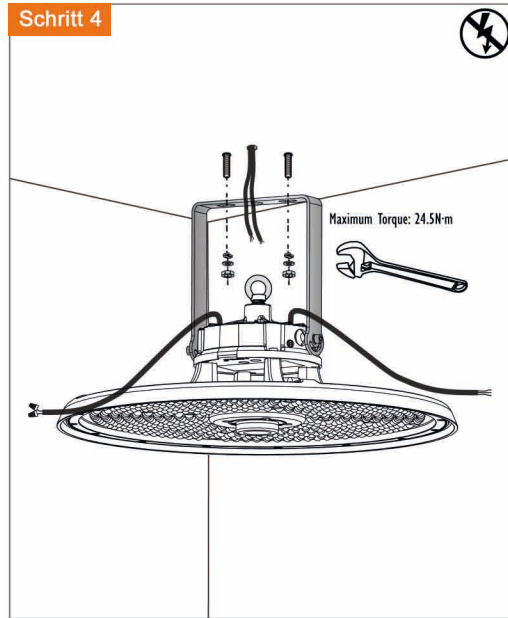
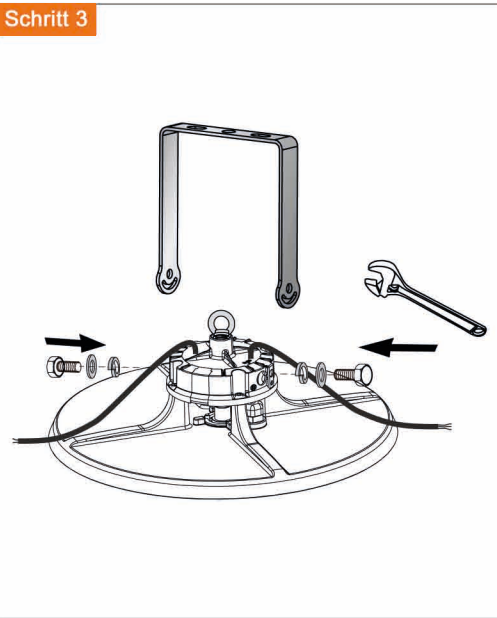
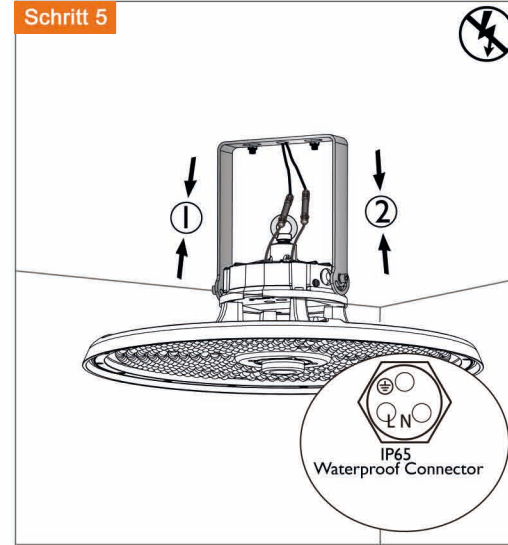
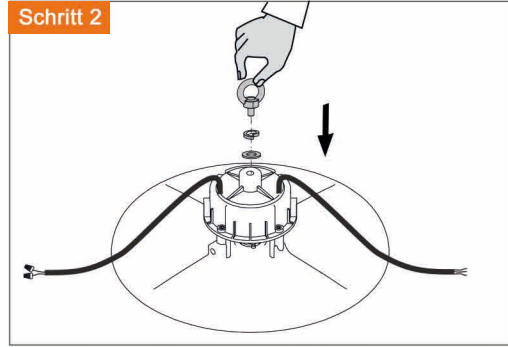
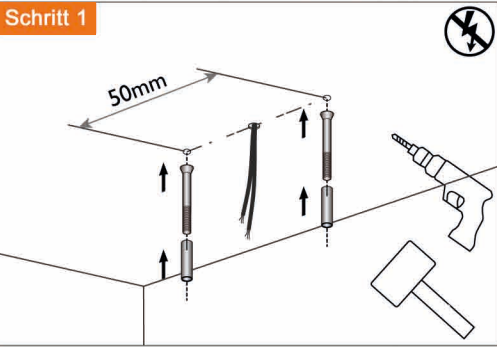


LED Hallenhängeleuchte

Installationsanleitung für die Wand- & Deckenmontage

LED Hallenhängeleuchte

Installationsanleitung für die Wand- & Deckenmontage



Hinweis:

- ① 1-10V Dim. Kabel bzw. DALI Kabel
- ② 100-277V AC Kabel
- + Braun
- Blau
- N Blau
- L Braun
- ⊕ Grün/Gelb

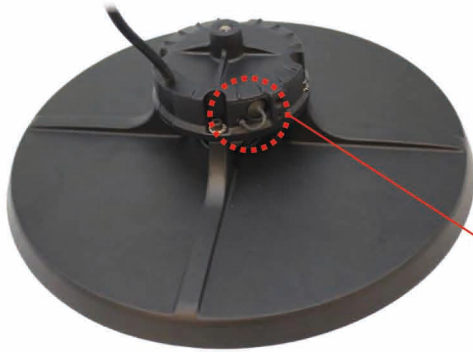
Warnung:

- ① Inkorrekte Installation kann zu Schäden an der Leuchte und zu erhöhter Feuergefahr führen!
- ② Bei Nichtbenutzung der Dimmfunktion die Leitungsenden mit den beiliegenden Endkappen isolieren!

LED Hallenhängeleuchte Installationsanleitung Einstellung der Leistung



4-In-1 Power Dip Switch



Power	1	2	3
100W	OFF	OFF	OFF
120W	OFF	OFF	ON
150W	OFF	ON	OFF
200W	ON	OFF	OFF



Hinter der Abdichtungskappe finden Sie zur Leistungseinstellung DIP-Schalter, die es Ihnen ermöglichen, die Leuchte auf verschiedene Leistungen nach obenstehender Tabelle einzustellen.

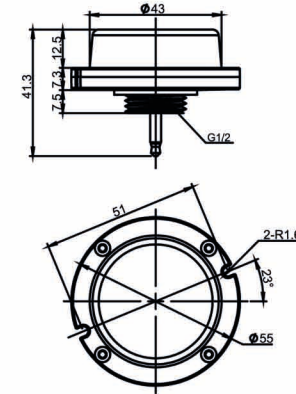
WICHTIG: Eine Umstellung der Leistung bitte nur im ausgeschalteten Zustand vornehmen, anderweitig kann der LED Treiber Schaden nehmen!

LED Hallenhängeleuchte Installationsanleitung Hinweise zum optionalen Sensor

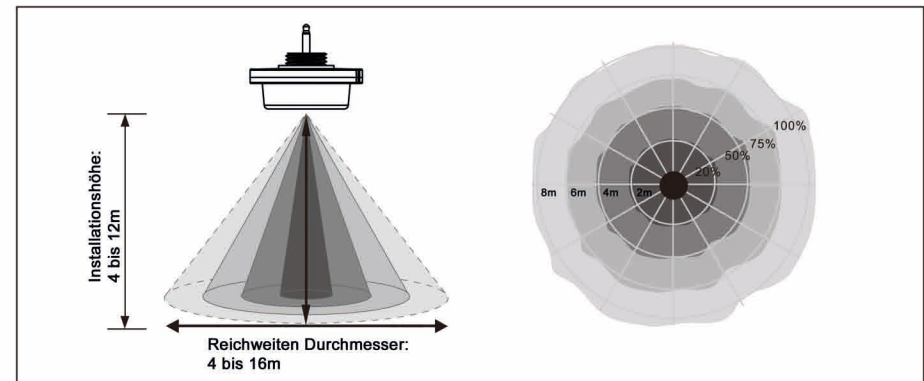
Die Hallenhängeleuchte besitzt eine Aufnahme für einen Bewegungsmeldereinsatz (Artikel-Nr.: 102008). Dieser kann, nach Entfernung der Schutzkappe, einfach in die dafür vorbereitete Aufnahme eingeschraubt werden. Mit Hilfe eines weiteren Zubehörs, der IR-Fernbedienung (Artikel 102009) kann man den Sensor in den Einstellungen anpassen.



Artikel-Nr.:102008



Artikel-Nr.:102009



Weitere Informationen zum Zubehör, entnehmen Sie bitte den Anleitungen der entsprechenden Artikel!