

# Installationsanleitung - LED Einbaustrahler

## 1. Verwendung

Diese moderne und energieeffiziente Leuchte lässt sich ausschließlich im Innenbereich verwenden. Der Leuchtengrundkörper besteht aus Aluminium um ein ausgezeichnetes Wärmemanagement bereit zu stellen und wird mit einem unvergänglichen Farbanstrich oberflächlich veredelt. Der Treiber ist energieeffizient und langlebig ausgelegt. Er zeichnet sich weiter durch sein sofort Start, kein Flackern und kein Brummen aus. Die Leuchte besticht durch seine Blendfreiheit und das zeitlose formschöne Design. Der Haupteinsatz dieser Leuchten findet in Verkaufsräumen, Hotels, Foyers, Fluren usw. statt, in denen die konventionelle Beleuchtung durch eine LED Version ersetzt werden soll.

## 2. Lieferumfang

- Leuchte
- Treiber
- Installationsanleitung

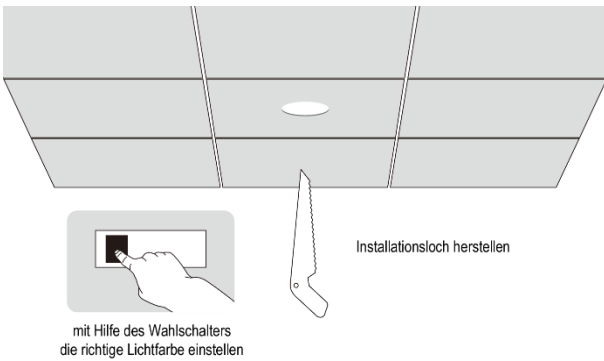
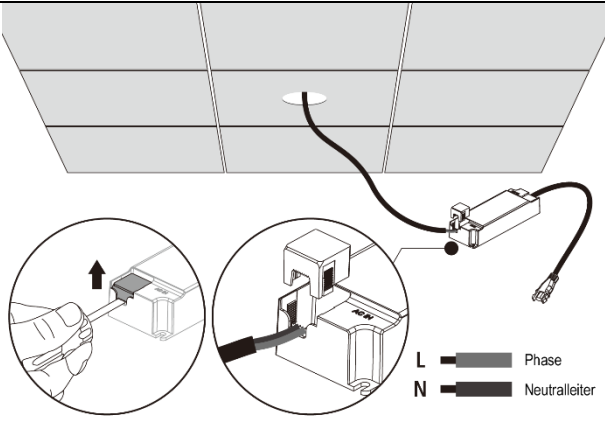
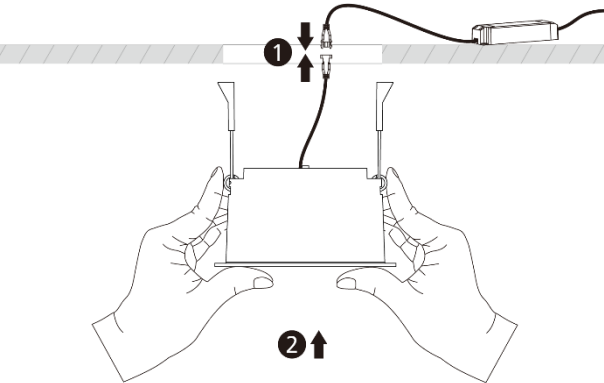
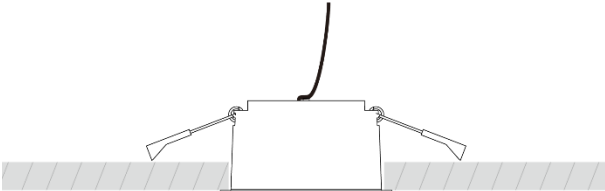

## 3. Sicherheitshinweise

Die Installation und Wartung der Leuchten sollte ausschließlich von geschultem Fachpersonal unter den geltenden anzuwendenden Sicherheitsregeln vorgenommen werden.

Sollte vor Installation ein Defekt erkennbar sein, installieren Sie die Leuchte nicht und setzen Sie sich mit dem Hersteller in Verbindung.

Die Installation der Leuchte ist nur in passenden Umgebungsbedingungen vorzunehmen.

## 4. Montageschritte (1) bis (4)

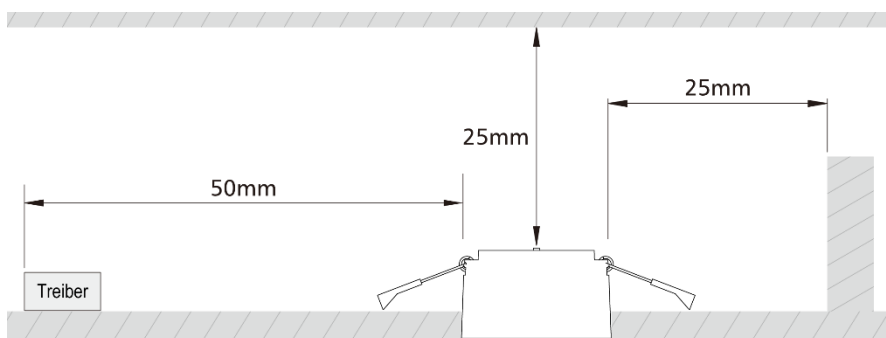
|  |  |
|--|--|
|  <p>mit Hilfe des Wahlschalters die richtige Lichtfarbe einstellen</p> <p>Installationsloch herstellen</p> |  <p>L Phase<br/>N Neutraleiter</p>  |
|  <p>1</p> <p>2</p>  |  <p>Die in dieser Leuchte enthaltene Lichtquelle darf nur durch den Hersteller oder seinen Kundendienst oder eine ähnlich qualifizierte Person ersetzt werden.</p>  <p>Caution, risk of Electric shock.</p> |

# Installationsanleitung - LED Einbaustrahler

## Wichtige Hinweise:

Bei der Installation darauf achten die Leitungen nicht zu beschädigen. Bei Eingriff oder Veränderung der Artikel erlischt deren Garantie.

Um ein besseres Wärmemanagement zu gewährleisten sollte der Treiber einen möglichst großen Abstand zur Leuchte aufweisen!



## 5. Wartung und Pflege

Die Beleuchtungseinheit besteht aus langlebigen direkt verbauten LED Bauteilen die nicht ausgetauscht werden können. Die Wartung beschränkt sich somit auf eine Reinigung der Leuchte.

Die Reinigung der Leuchte immer im ausgeschalteten und abgekühlten Zustand vornehmen.

Reinigen Sie die Leuchten Abdeckung mit einem handfeuchten Tuch und benutzen Sie keine chemischen Zusätze.

## 6. Technische Daten

| Artikel Nr.:                   | 101840                              | 101844  | 101842    | 101846  |
|--------------------------------|-------------------------------------|---------|-----------|---------|
| Rahmenfarbe                    | weiß                                | schwarz | weiß      | schwarz |
| Farbtemperatur (K)             | 3000 (WW)<br>4000 (NW)<br>5700 (TW) |         | 3000 (WW) |         |
| Lichtfarbe einstellbar         | ja über Wahlschalter                |         | nein      |         |
| Lichtstrom (Lm)                | 860 - 940                           |         | 770       |         |
| Abstrahlwinkel (°)             | 60                                  |         | 40        |         |
| Produkt Maße (mm)              | Ø 76 x 45                           |         | Ø 80 x 58 |         |
| Montageausschnitt (mm)         | Ø 68 ± 2                            |         |           |         |
| Treiber Eingangsspannung (VAC) | 220-240V AC / 50 Hz                 |         |           |         |
| Leistung (W)                   | 8                                   |         |           |         |
| Eingangsstrom (A)              | 0,05                                |         |           |         |
| Power Faktor                   | >0.9                                |         |           |         |
| Dimmbar                        | Ja über Phasenabschnitt (Triac)     |         |           |         |
| Lebensdauer (h)                | 50000                               |         |           |         |
| Schutzart                      | IP40                                |         |           |         |
| Schutzklasse                   | III (Leuchte) / II (Treiber)        |         |           |         |
| Verwendungstemp. (°C)          | -20 ~ 45                            |         |           |         |
| CRI (Ra)                       | ≥80                                 |         |           |         |

## 7. Entsorgung

Ist das Ende der Lebensdauer des Produktes erreicht, bringen Sie es bitte fachgerecht zu einer ausgewiesenen Elektroaltgeräte-Sammelstelle und entsorgen Sie das Produkt nicht über den Hausmüll.

- DANKE -

